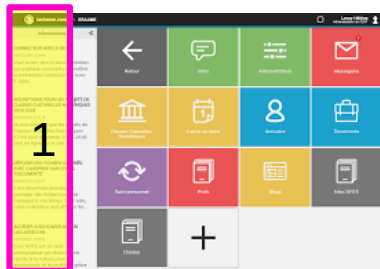


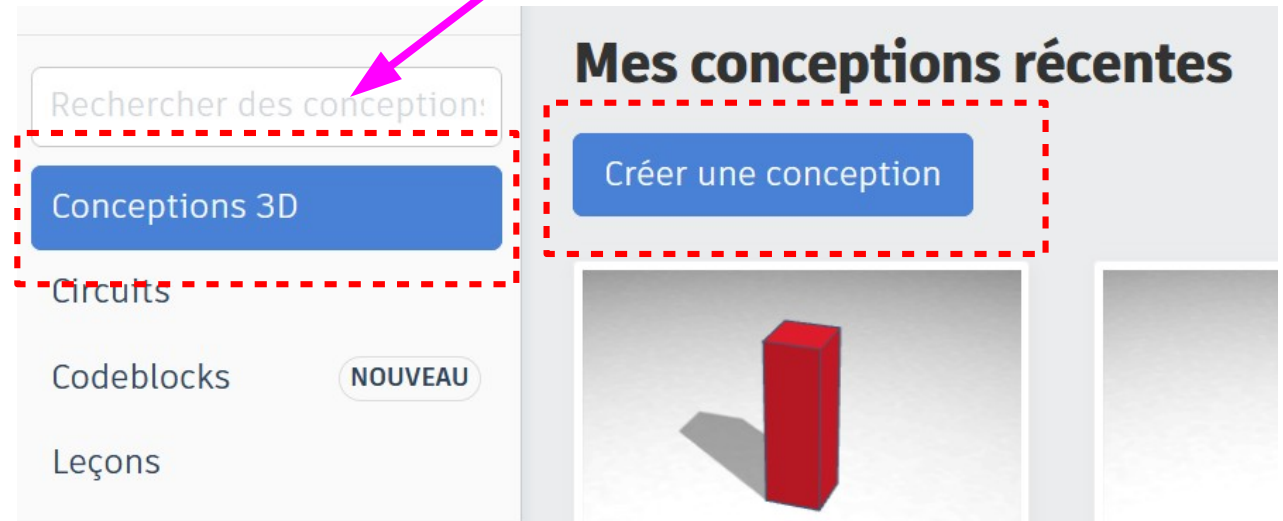
Séquence 24 – Activité 2

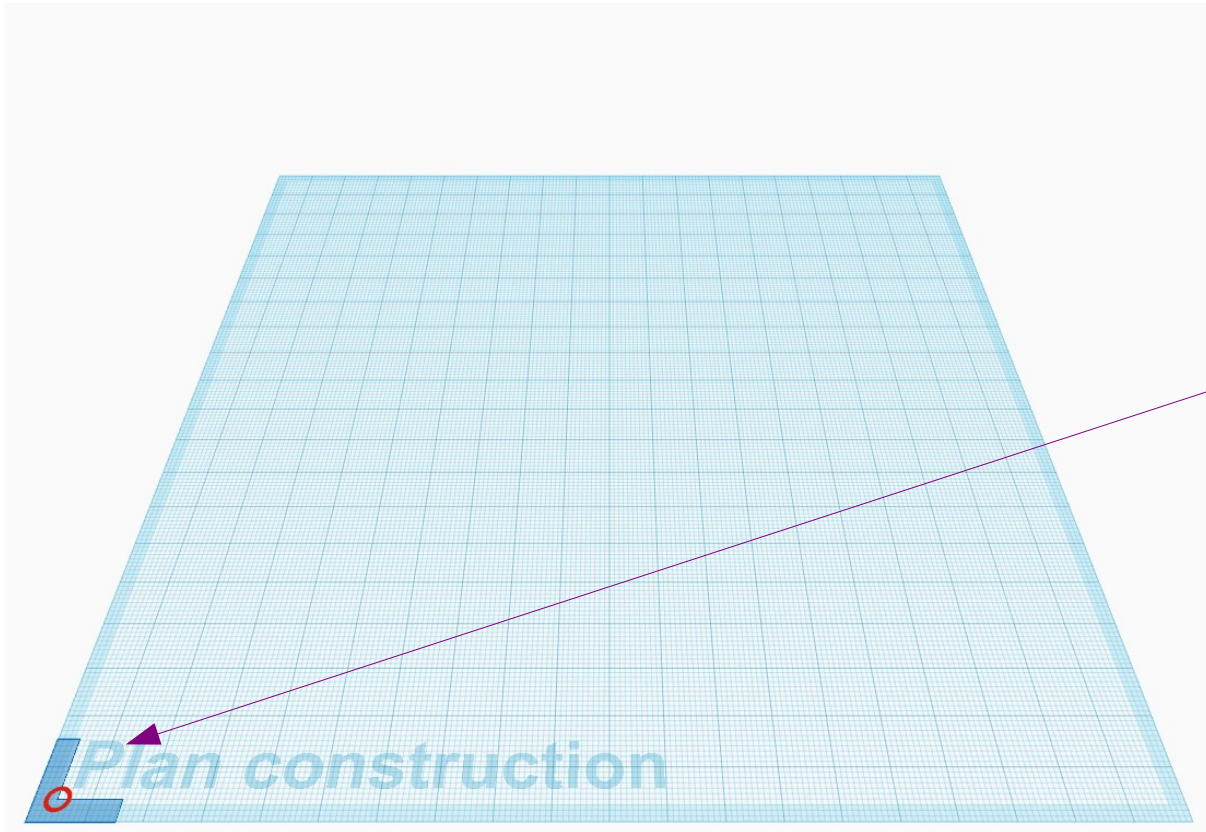


Comment réaliser un conception 3d ?



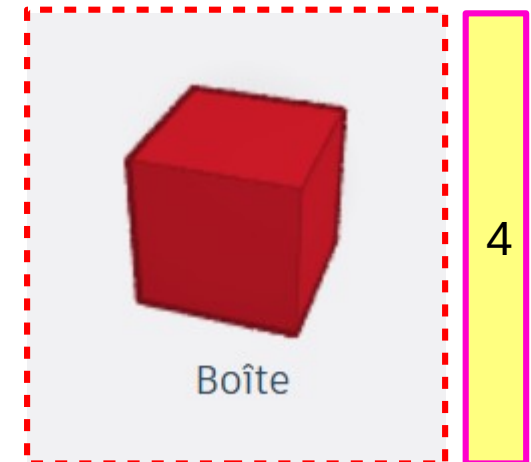
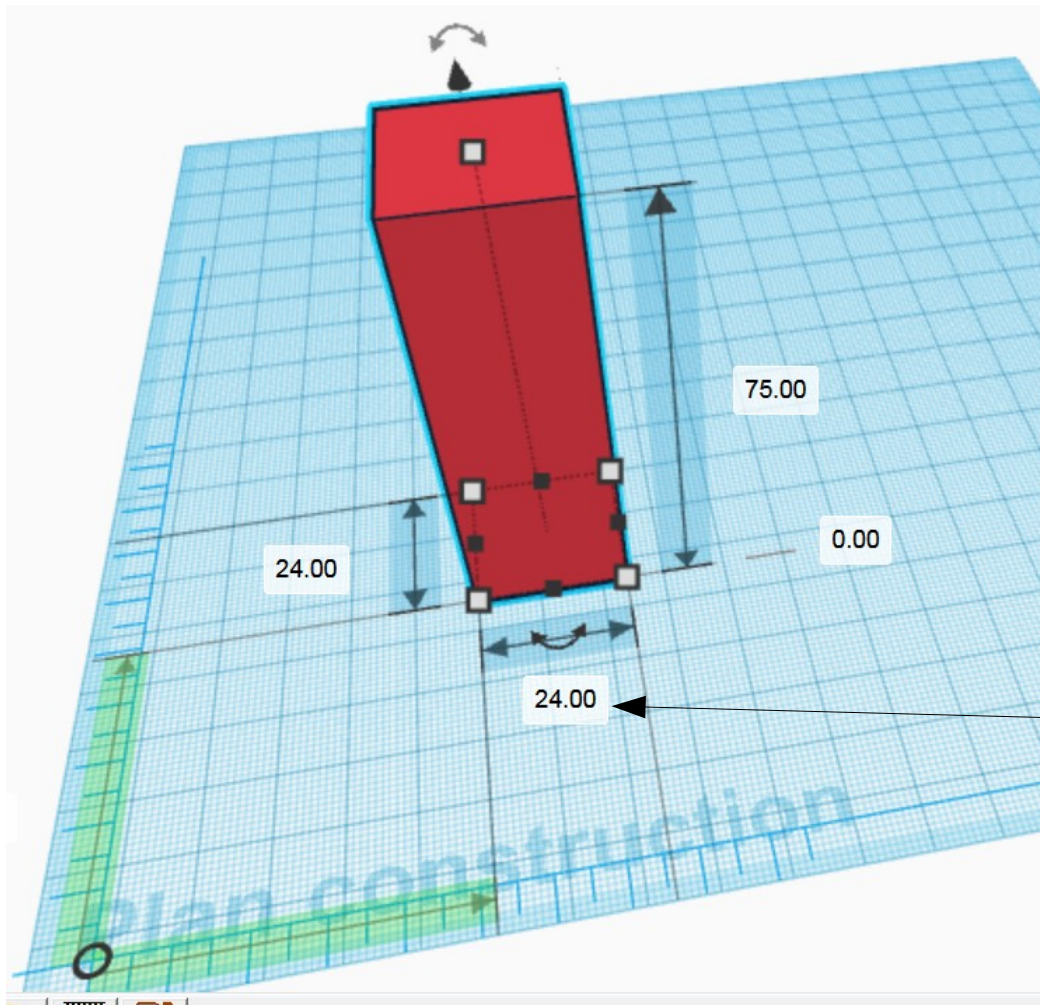
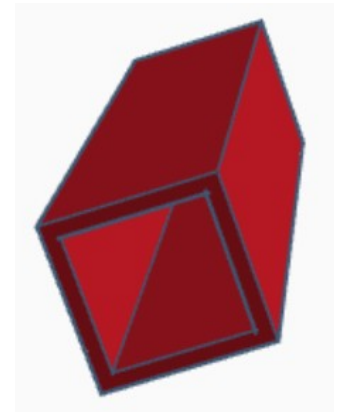
Lien dans
laclasse.com
Technologie





Pièce n° 1
Étape 1/4

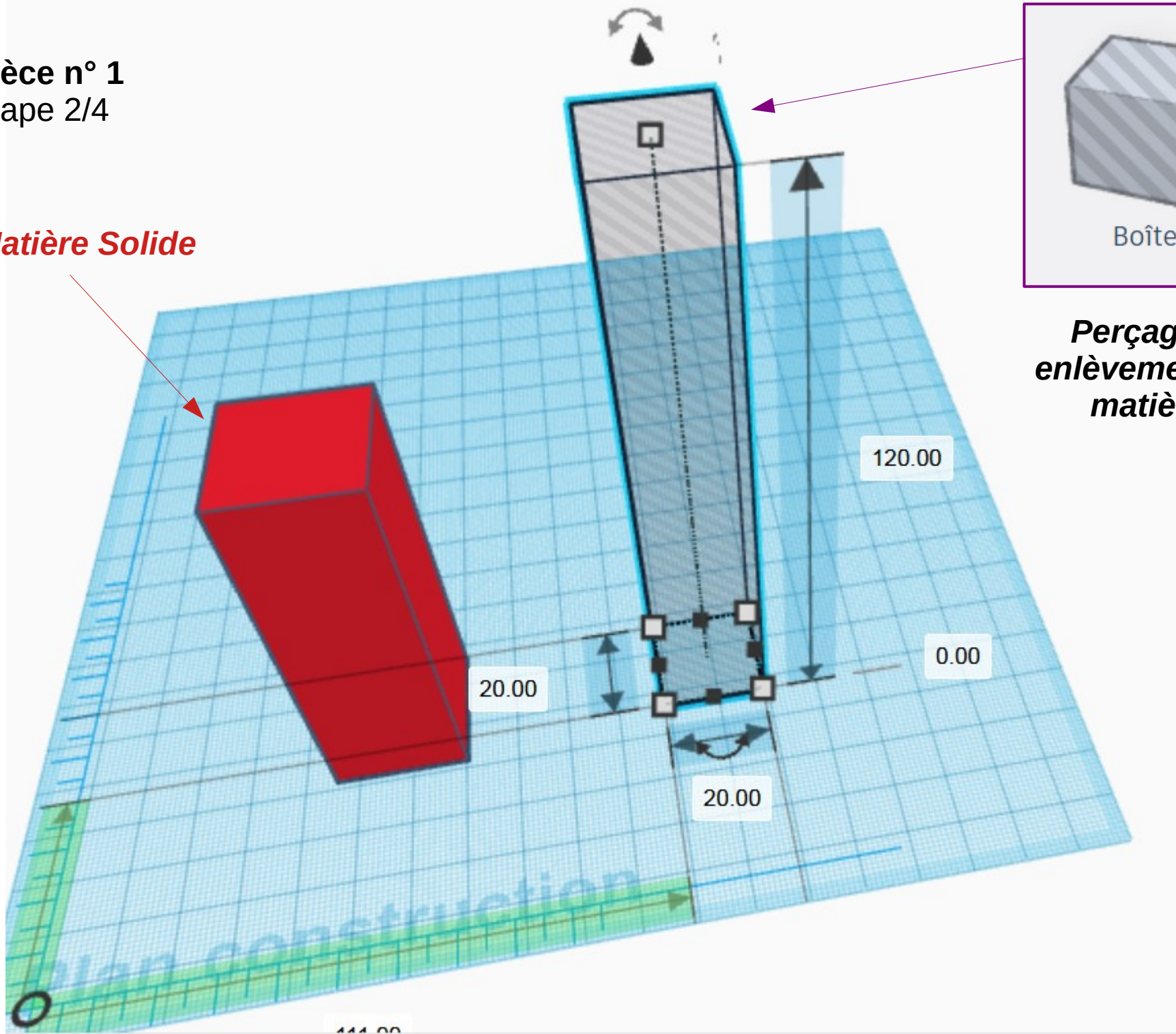
Objectif : dessiner cette pièce n°1



*Saisissez les dimensions
puis valider par la touche
Entrée*

Pièce n° 1
Étape 2/4

Matière Solide



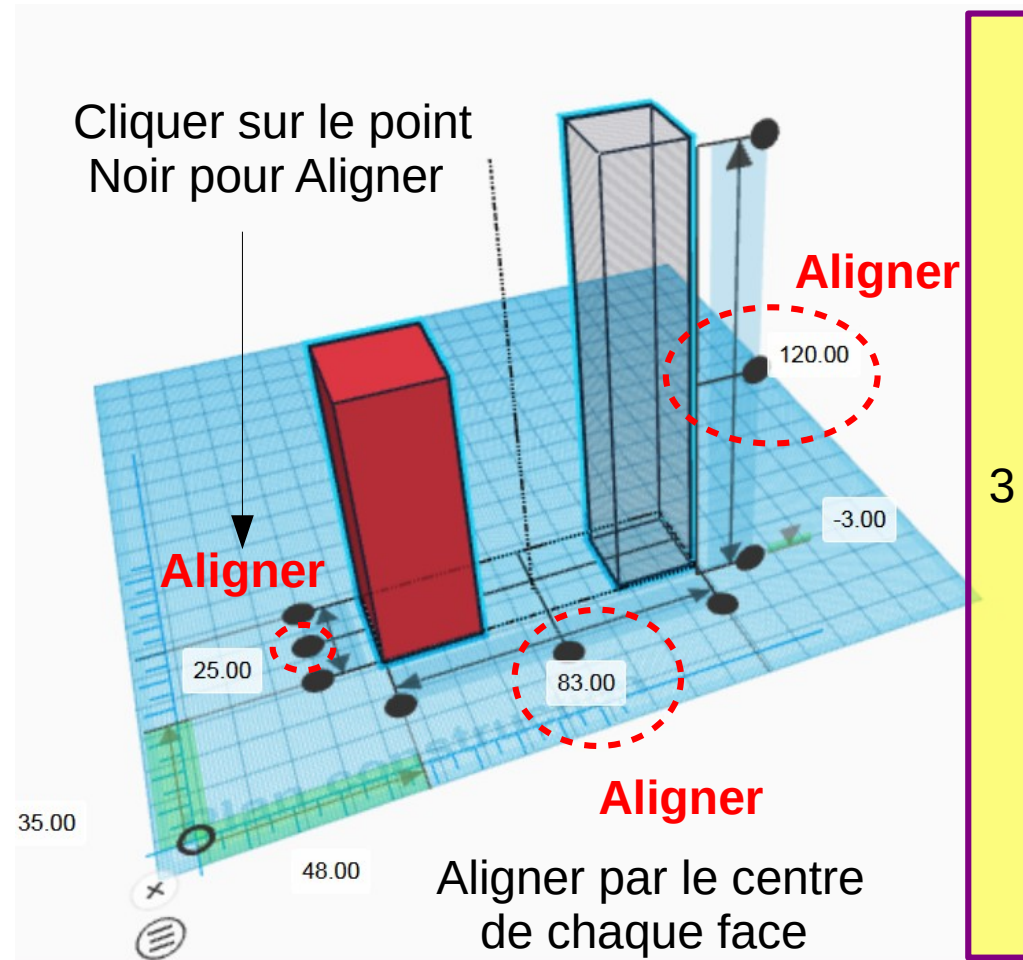
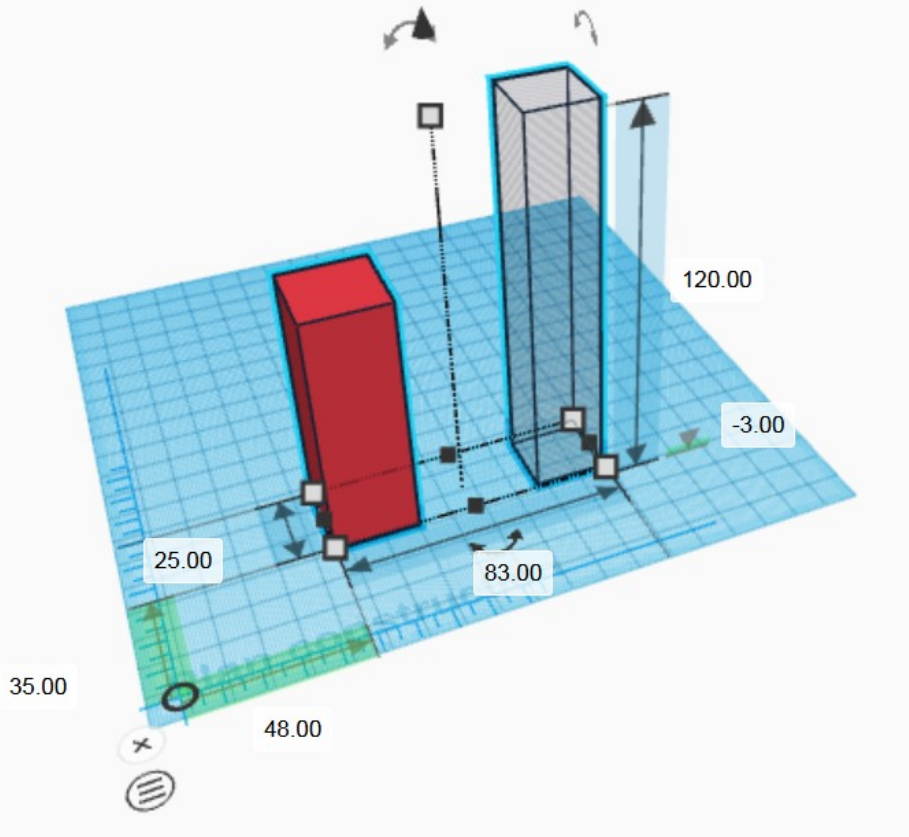
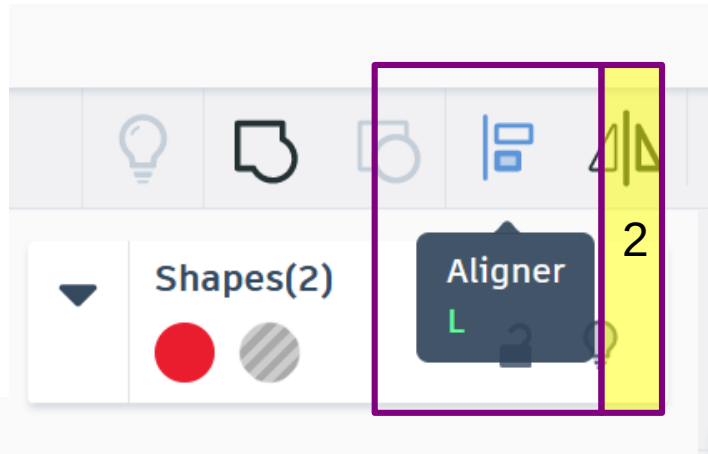
**Perçage =
enlèvement de
matière**

Pièce n° 1

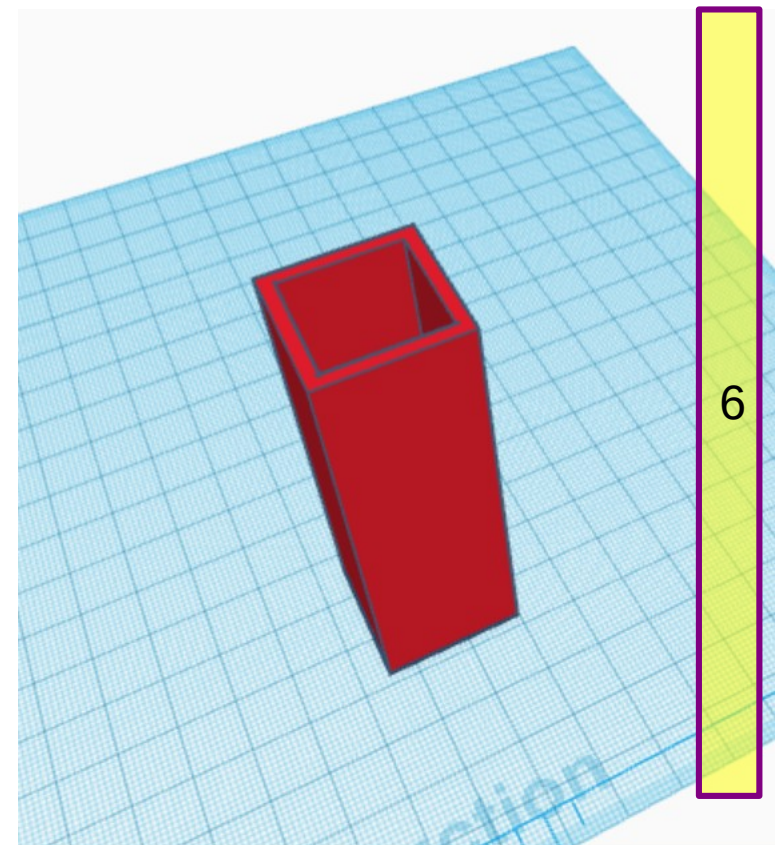
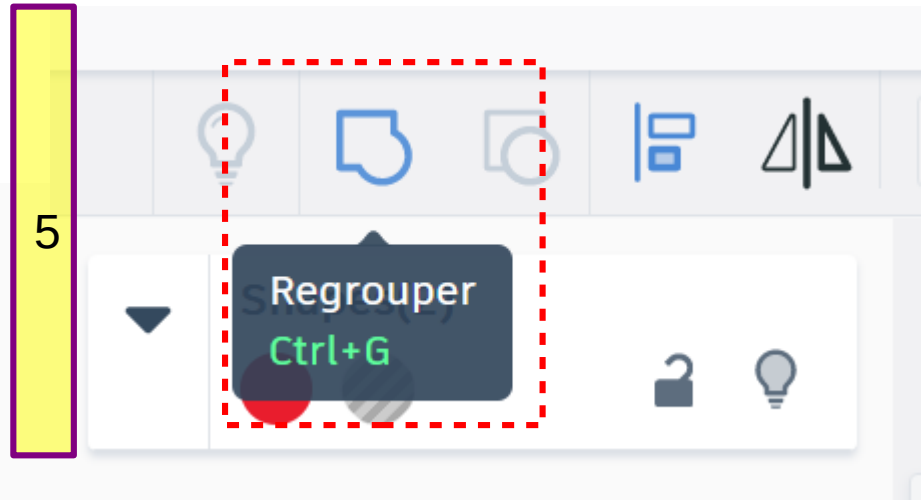
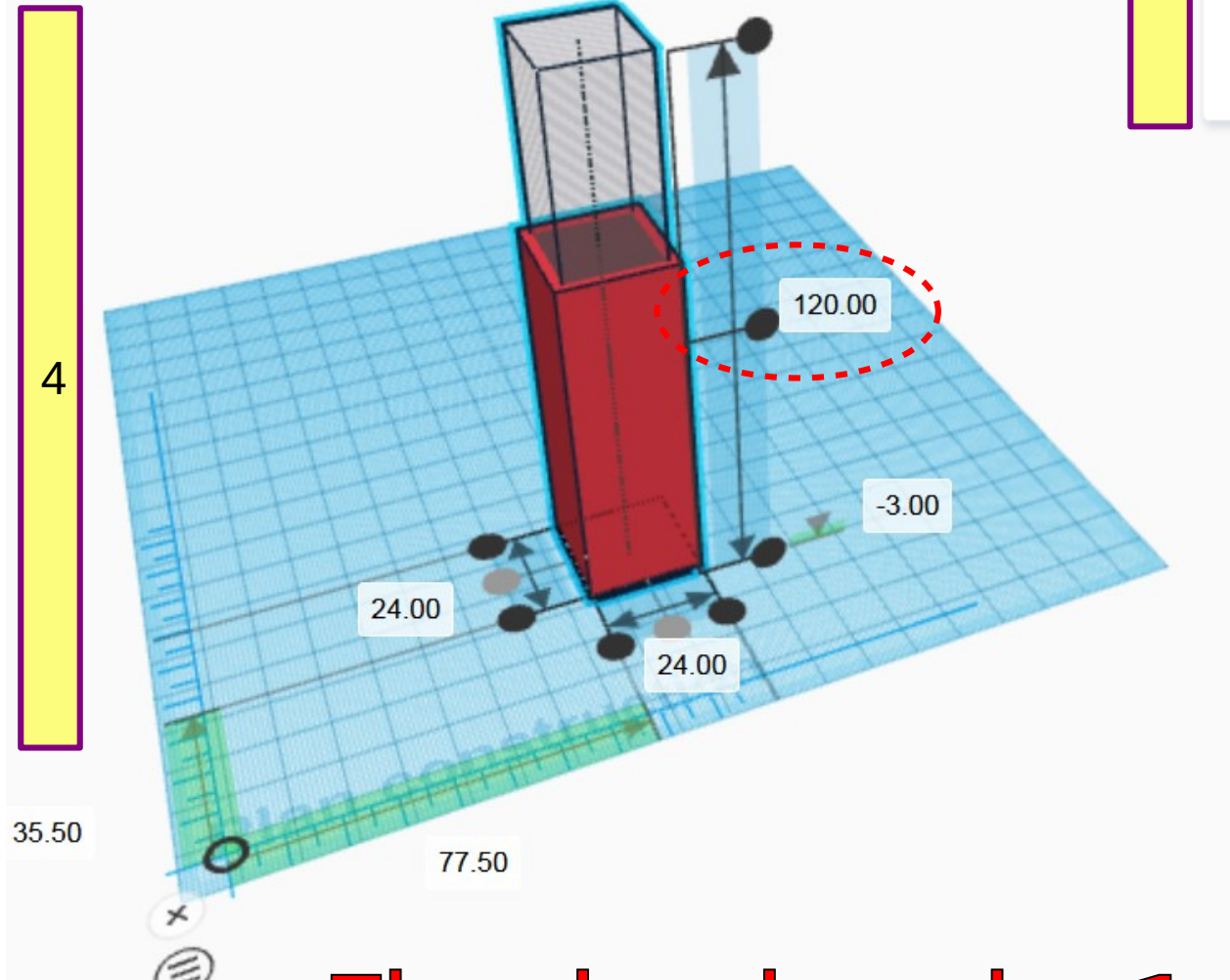
Étape 3/4

1

Sélectionner les 2 pièces
(avec la souris ouvrir une fenêtre de sélection et sélectionner les deux pièces ci-dessous)



Pièce n° 1
Étape 4/4



Fin du dessin 1

1

Renommer votre dessin en l'écrivant tout en HAUT à gauche de l'écran :
« Pièce 1 – TON prénom(s) » (si travail en binôme indiquer les 2 prénoms)

2

Retour au Menu en
cliquant sur



Créer une nouvelle
conception

Pour démarrer le
dessin de la pièce 2

3



Séquence 24 – Activité 2

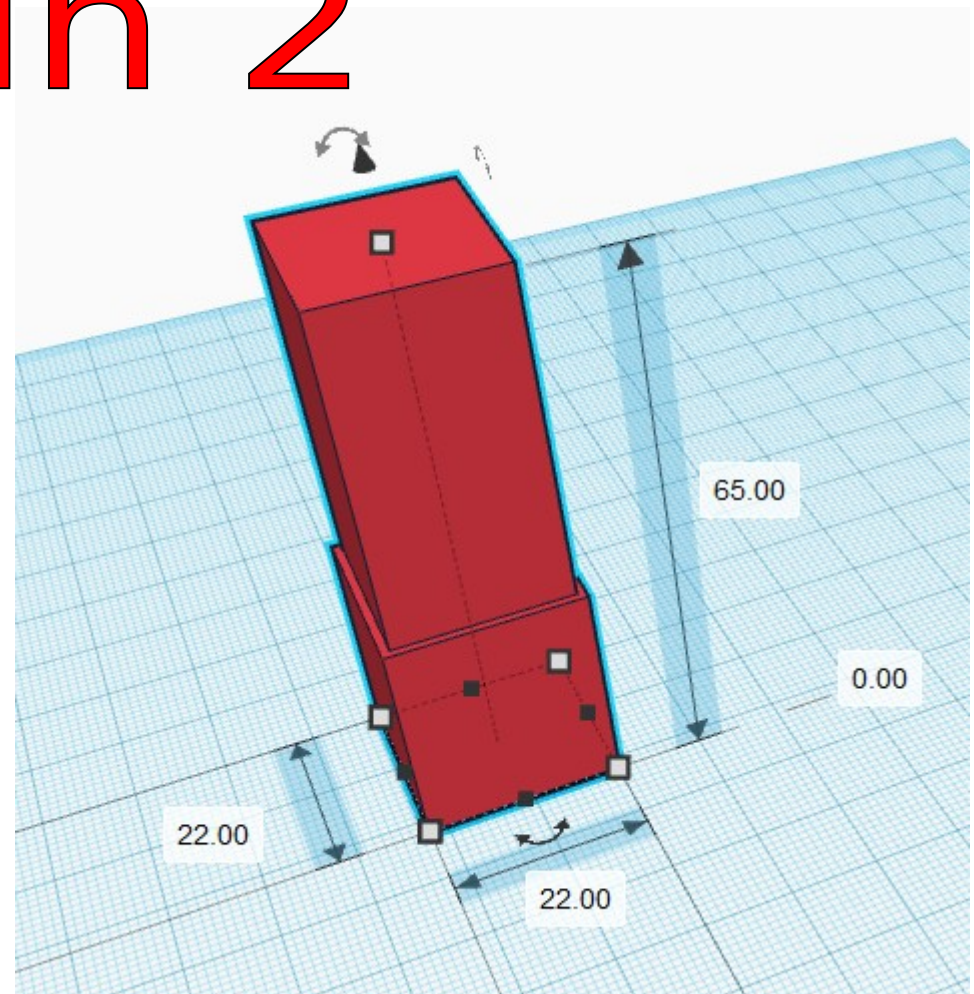


Comment réaliser un conception 3d ?

Pièce n° 2
Étape 1/6

Dessin 2

Objectif : dessiner cette pièce n°2



Séquence 24 – Activité 2

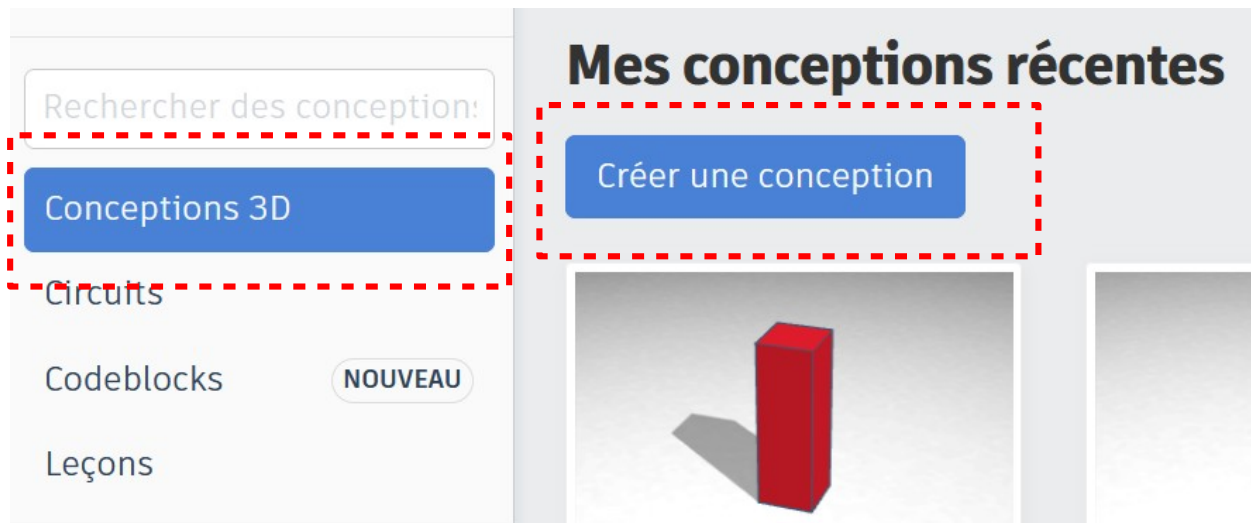


Comment réaliser un conception 3d ?

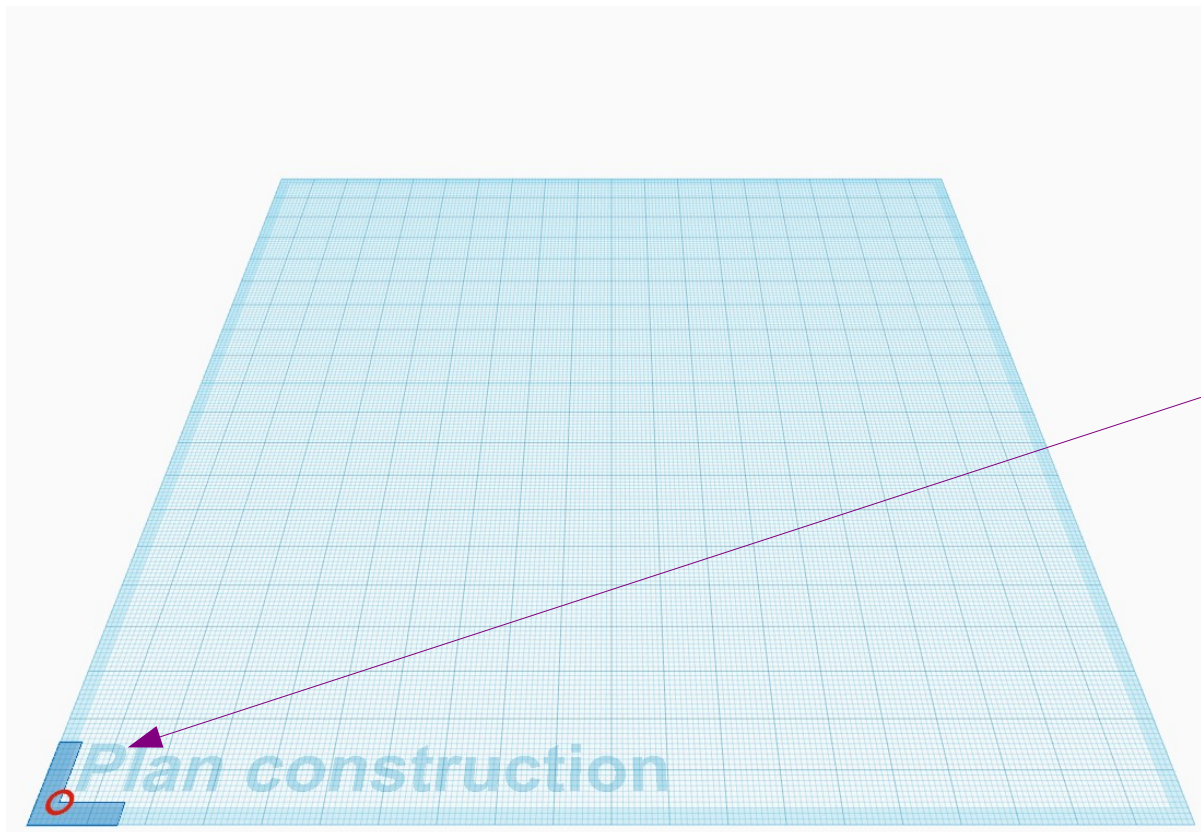
Pièce n° 2
Étape 2/6

Dessin pièce n°2

3

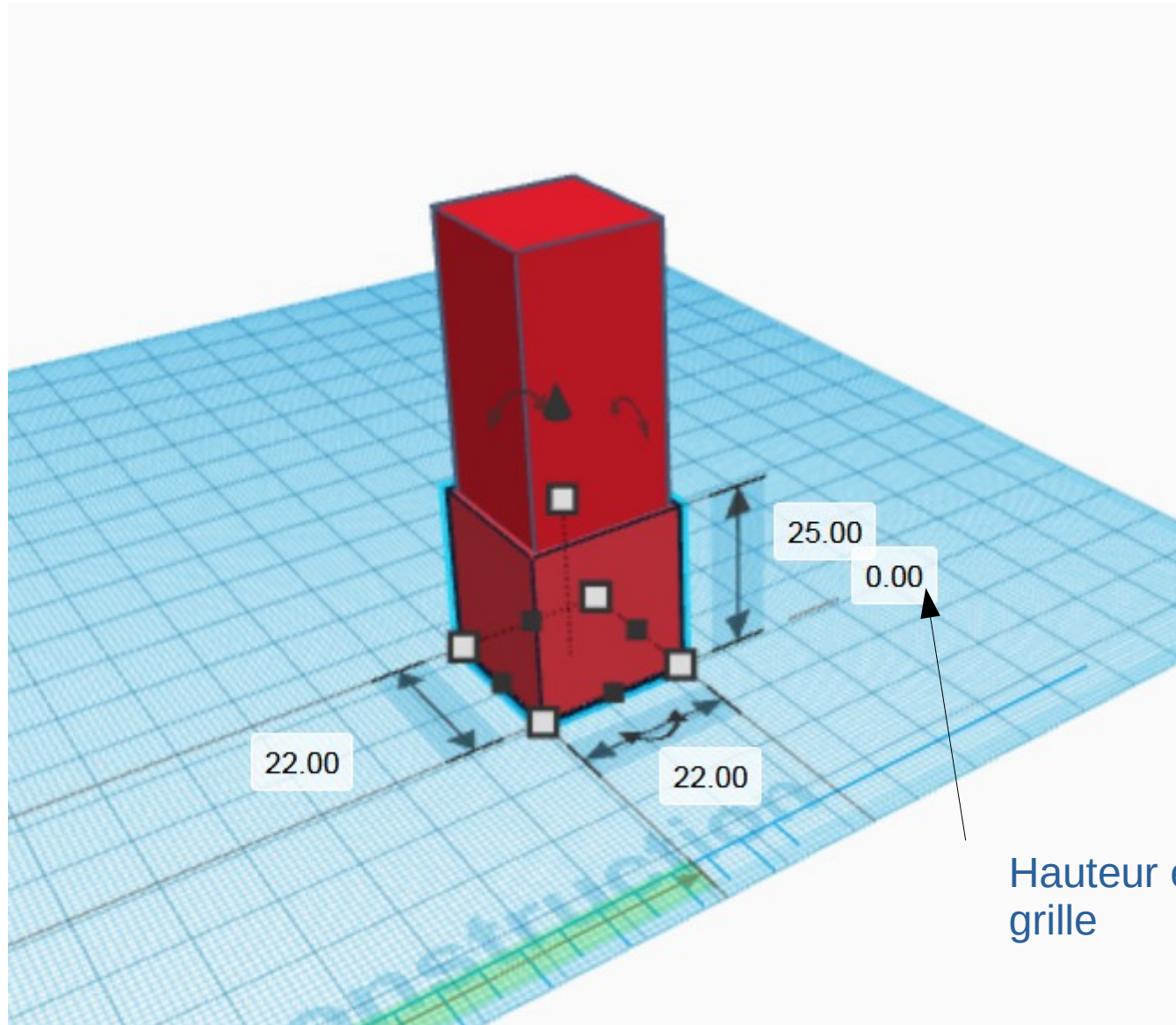


Pièce n° 2
Étape 3/6

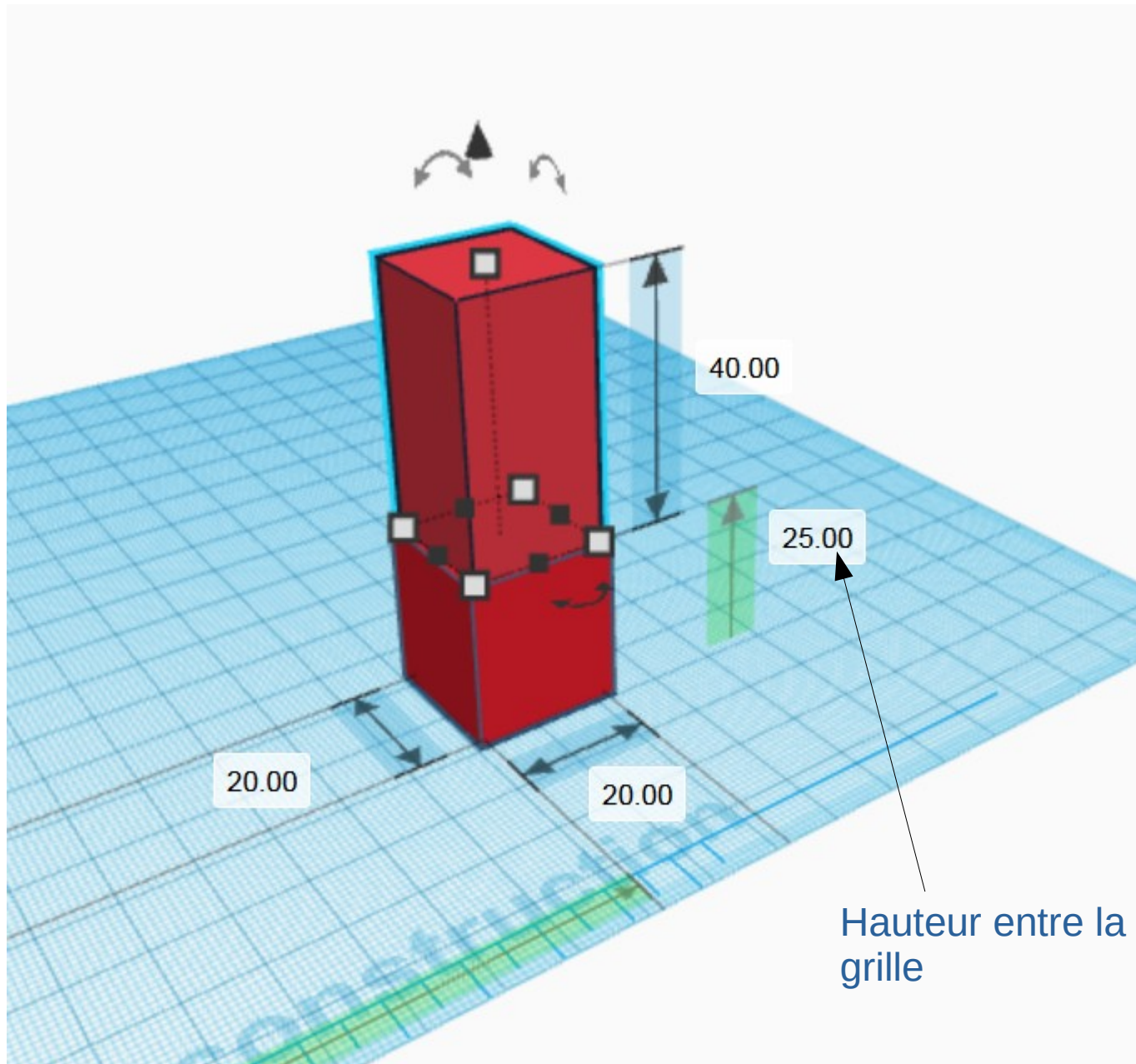


Pièce n° 2
Étape 4/6

Pour ce dessin, débrouillez-vous seul et aidez-vous des consignes du dessin 1



Pièce n° 2
Étape 5/6



Pièce n° 2
Étape 6/6

Fin du dessin 2

Tu dois renommer ce dessin tout en haut
à Gauche en écrivant le nom suivant :

Pièce2-TON PRENOM

